

Traditionele Bollards

Traditionele Bollards

Bollards, onverplaatsbaar en wel aanpasbaar

Bollards zijn verticale palen die in een rij worden gebruikt om het verkeer in goede banen te leiden, voetgangers te beschermen en eigendommen te beveiligen tegen (onbedoelde) crashes van voertuigen. Bavak Security Group levert al jaren de hoogste kwaliteit bollards.

Bavak bollards worden geleverd in verschillende weerstandsklassen. Deze verschillen per type bollard en de experts bij Bavak kunnen u hier alles over vertellen. Bavak biedt namelijk een breed en diep assortiment aan zodat u de juiste bollard voor uw locatie kunt vinden. Naast de standaard bollards zijn er ook zogenaamde op maat gemaakte sleeves voor de bollards, zodat u precies het ontwerp kunt krijgen die u nodig hebt voor de perfecte integratie in uw perimeter.

Welke bollard u ook kiest, bij Bavak bent u verzekerd van kwaliteit. Bavak levert en plaatst al meer dan 30 jaar bollards in verschillende variaties. Deze ervaring zorgt voor enorme expertise op het gebied van totale projectbegeleiding. Zelfs de complete civiele werkzaamheden kan Bavak voor u uit handen nemen. Zo heeft u slechts één betrouwbaar en professioneel aanspreekpunt voor de aankoop, plaatsing en service van uw bollard.

Bavak. Securing daily life

Crash Ratings

Als een voertuig tegen een bollard botst en de bollard niet sterk genoeg is kan er aanzienlijke schade ontstaan. Daarom is het belangrijk bij de aanschaf de juiste crash ratings en certificeringen te kiezen. De crash ratings verwijzen naar de maximale kracht die een bollard kan weerstaan wanneer deze door een voertuig wordt geraakt. Voor elke crashklasse zijn verschillende certificaten vereist. De specialisten bij Bavak kunnen hier alles over vertellen.

	PAS 68	ASTM F2656	ASTM F2656	IWA14-1	ISO 22343-1
Vehicle Category	N2	Standard Test Truck (M)	Clas-7 Cab-Over (C7)	N2A	N3C
Impact Mass (kg)	7500	6800	7200	7200	7200
Impact Speed (km/h)	48	50 (30mile/h)	50 (30mile/h)	48 (50mile/h)	48
Impact Energy (kj)	667	656	694	640	640
Impact Speed (km/h)	64	65 (40mile/h)	65 (40mile/h)	64 (40mile/h)	64
Impact Energy (kj)	1185	1108	1174	1138	1138
Impact Speed (km/h)	High Test Speed	80 (50 mile/h)	80 (50 mile/h)	80 (50 mile/h)	80
Impact Energy (kj)	Not permitted	1679	1778	1778	1778

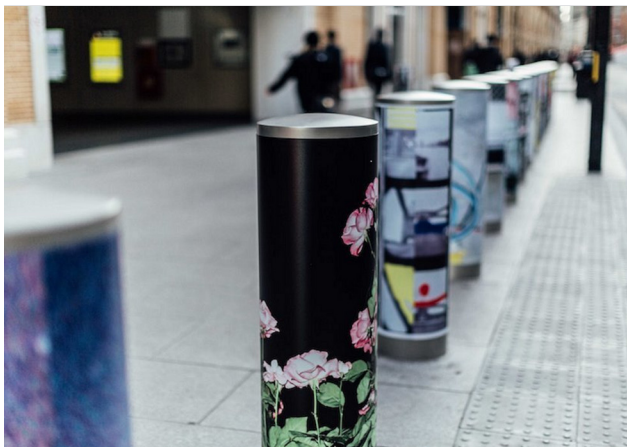
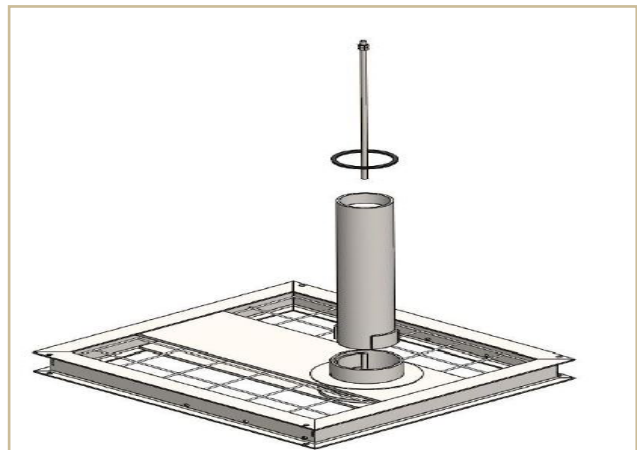


Shallow Mount

Shallow mount bollards kunnen geplaatst worden bij locaties waar de 'ondergrondse infrastructuur' vol is, bijvoorbeeld met kabels. Maar ook op locaties waar het niet mogelijk is om diep de grond in te gaan zoals boven een parkeergarage. Het belangrijkste voordeel is het installatiegemak. De installatie van ondiepe bollards vereist minimale arbeid en kan vaak in één dag worden voltooid.

Uitneembare Bollards

Uitneembare bollards worden geleverd met een montagesysteem dat ontworpen is om de bollards stevig in de grond te laten staan en ze uit de grond te halen voor een tijdelijke opening. Dit is een ideale oplossing voor elke locatie die naast doeltreffende bescherming een heel enkele keer een doorgang nodig heeft. De bollards dient hiervoor handmatig te worden ontgrendeld en worden verplaatst.



Verschillende Afwerkingen

De Bavak bollards dienen als veilige afscheiding. Om deze veilige afscheiding volledig in de omgeving te laten passen zijn er verschillende afwerkingen mogelijk voor de bollards. Zo zijn er verschillende zogenaamde sleeves mogelijk van bijvoorbeeld cortenstaal, of zelfs in bijzondere vormen. Hierdoor is de omgeving onopvallend veilig.

Kijk voor meer informatie op www.bavak.com

Bavak Security Group
Zwarteweg 19, 2201 AA, Noordwijk
info@bavak.com
T: +31 71 403 55 44

 **bavak**
security group

Automatische Bollards

Automatische Bollards

Bollards, verschuifbaar of verzinkbaar

Bollards zijn verticale palen die in een rij worden gebruikt om het verkeer in goede banen te leiden, voetgangers te beschermen en eigendommen te beveiligen tegen (onbedoelde) crashes van voertuigen. Bavak Security Group levert al jaren de hoogste kwaliteit bollards.

De bollards vormen normaal gesproken een ondoordringbare rij. Het kan echter zo zijn dat er een opening nodig voor voertuigen in- en uit een locatie te rijden. In dit geval kan er worden gekozen voor automatische of verplaatsbare bollards. Er zijn in dit geval bollards die in de grond 'verzinken', er zijn bollards die automatisch opzij schuiven en er zijn bollards die 'handmatig' verwijderd kunnen worden.

Welke bollard u ook kiest, bij Bavak bent u verzekerd van kwaliteit. Bavak levert en plaatst al meer dan 30 jaar bollards in verschillende variaties. Deze ervaring zorgt voor enorme expertise op het gebied van totale projectbegeleiding. Zelfs de complete civiele werkzaamheden kan Bavak voor u uit handen nemen. Zo heeft u slechts één betrouwbaar en professioneel aanspreekpunt voor de aankoop, plaatsing en service van uw bollard.

Bavak. Securing daily life

Crash Ratings

Als een voertuig tegen een bollard botst en de bollard niet sterk genoeg is kan er aanzienlijke schade ontstaan. Daarom is het belangrijk bij de aanschaf de juiste crash ratings en certificeringen te kiezen. De crash ratings verwijzen naar de maximale kracht die een bollard kan weerstaan wanneer deze door een voertuig wordt geraakt. Voor elke crashklasse zijn verschillende certificaten vereist. De specialisten bij Bavak kunnen hier alles over vertellen.

	PAS 68	ASTM F2656	ASTM F2656	IWA14-1	ISO 22343-1
Vehicle Category	N2	Standard Test Truck (M)	Clas-7 Cab-Over (C7)	N2A	N3C
Impact Mass (kg)	7500	6800	7200	7200	7200
Impact Speed (km/h)	48	50 (30mile/h)	50 (30mile/h)	48 (50mile/h)	48
Impact Energy (kj)	667	656	694	640	640
Impact Speed (km/h)	64	65 (40mile/h)	65 (40mile/h)	64 (40mile/h)	64
Impact Energy (kj)	1185	1108	1174	1138	1138
Impact Speed (km/h)	High Test Speed	80 (50 mile/h)	80 (50 mile/h)	80 (50 mile/h)	80
Impact Energy (kj)	Not permitted	1679	1778	1778	1778
					

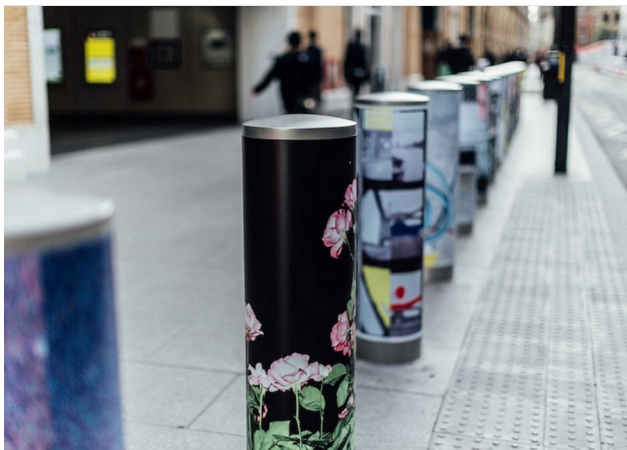


Shallow Mount Schuivend

Shallow mount schuivende bollards kunnen geplaatst worden bij locaties waar de 'ondergrondse infrastructuur' vol is, bijvoorbeeld met kabels. Maar ook op locaties waar het niet mogelijk is om diep de grond in te gaan zoals boven een parkeergarage. In dit geval schuiven de bollards opzij en creëren zo een doorgang. De installatie van ondiepe bollards vereist minimale arbeid en kan vaak in één dag worden voltooid.

Handbediende Bollards

Handbediende bollards worden geplaatst op locaties waar sporadisch een opening nodig is in de rij met bollards. Wanneer gewest worden de bollards handmatig 'verlaagd' voor een tijdelijke opening. Dit is een ideale oplossing voor elke locatie die naast doeltreffende bescherming soms een tijdelijke doorgang nodig heeft.



Verschillende Afwerkingen

De Bavak bollards dienen als veilige afscheiding. Om deze veilige afscheiding volledig in de omgeving te laten passen zijn er verschillende afwerkingen mogelijk voor de bollards. Zo zijn er verschillende zogenaamde sleeves mogelijk van bijvoorbeeld cortenstaal, of zelfs in bijzondere vormen. Hierdoor is de omgeving onopvallend veilig.

Kijk voor meer informatie op www.bavak.com

Bavak Security Group
Zwarteweg 19, 2201 AA, Noordwijk
info@bavak.com
T: +31 71 403 55 44

 **bavak**
security group

Street Furniture

Crash Rated Street Furniture

Bollards, gecamoufleerd als straatmeubilair

Bollards zijn verticale palen die in een rij worden gebruikt om het verkeer in goede banen te leiden, voetgangers te beschermen en eigendommen te beveiligen tegen (onbedoelde) crashes van voertuigen. Bavak Security Group levert al jaren de hoogste kwaliteit bollards.

Nu zijn er ook bollards die niet zichtbaar zijn als bollard doordat deze 'in' een plantenbak, prullenbak, lantaarnpaal of bijvoorbeeld in een bank worden geplaatst. Door de bollards onderdeel te maken van regulier straatmeubilair vallen ze niet op en dienen ze nog een tweede, meer functioneel, doel. Zo kan veiligheid netjes worden geïntegreerd in de dagelijkse omgeving zonder intimiderend over te komen. Deze vormen van bollards worden dan ook met name gebruikt in het publieke domein.


Welke bollard u ook kiest, bij Bavak bent u verzekerd van kwaliteit. Bavak levert en plaatst al meer dan 30 jaar bollards in verschillende variaties. Deze ervaring zorgt voor enorme expertise op het gebied van totale projectbegeleiding. Zelfs de complete civiele werkzaamheden kan Bavak voor u uit handen nemen. Zo heeft u slechts één betrouwbaar en professioneel aanspreekpunt voor de aankoop, plaatsing en service van uw bollard.

Bavak. Securing daily life

Crash Ratings

Als een voertuig tegen een bollard botst en deze niet sterk genoeg is kan er aanzienlijke schade ontstaan. Daarom is het belangrijk bij de aanschaf de juiste crash ratings en certificeringen te kiezen. De crash ratings verwijzen naar de maximale kracht die een bollard kan weerstaan wanneer deze door een voertuig wordt geraakt. Voor elke crashklasse zijn verschillende certificaten vereist. De specialisten bij Bavak kunnen hier alles over vertellen.

	PAS 68	ASTM F2656	ASTM F2656	IWA14-1	ISO 22343-1
Vehicle Category	N2	Standard Test Truck (M)	Clas-7 Cab-Over (C7)	N2A	N3C
Impact Mass (kg)	7500	6800	7200	7200	7200
Impact Speed (km/h)	48	50 (30mile/h)	50 (30mile/h)	48 (50mile/h)	48
Impact Energy (kj)	667	656	694	640	640
Impact Speed (km/h)	64	65 (40mile/h)	65 (40mile/h)	64 (40mile/h)	64
Impact Energy (kj)	1185	1108	1174	1138	1138
Impact Speed (km/h)	High Test Speed	80 (50 mile/h)	80 (50 mile/h)	80 (50 mile/h)	80
Impact Energy (kj)	Not permitted	1679	1778	1778	1778




Stedelijke oplossingen

Crash rated binnenstedelijke oplossingen zijn een nieuw type infrastructuur dat steeds populairder wordt in stedelijke gebieden. Het doel van deze oplossingen is het risico op letsel bij ongevallen te verminderen. Door de installatie van crashbestendige barrières, kunnen steden verantwoordelijke de inwoners beschermen. Om maximale veiligheid te garanderen, investeren steden in oplossingen voor in de stad die bestand zijn tegen de zwaarste botsingen.

Van bank tot prullenbak

Bavak levert een zeer breed assortiment aan crash-rated 'street furniture'. Het is vrijwel volledig afhankelijk van de keuze van de klant welke vorm wordt gekozen. Bavak levert een enorm assortiment aan banken, lantaarnpalen, bloembakken, reclamezuilen, fietsenrekken en prullenbakken die volledig crash-rated en gecertificeerd zijn. Al deze materialen hebben een gewoon uiterlijk en komen zodoende niet intimiderend over.



Bavak als partner

Als u op zoek bent naar de meest effectieve maatregelen voor het tegengaan van vijandige voertuigen en hoogwaardige service, kan Bavak aan al uw behoeften voldoen. We luisteren zorgvuldig naar uw eisen en presenteren diverse opties om samen de juiste oplossing te vinden. Met Bavak bent u verzekerd van installatie op het hoogst mogelijke niveau voor uw Crash Rated straatmeubilair..

Kijk voor meer informatie op www.bavak.com

Bavak Security Group
Zwarteweg 19, 2201 AA, Noordwijk
info@bavak.com
T: +31 71 403 55 44

bavak
security group